

**zenitech**

www.zenitech.ua

# РУКОВОДСТВО ПО ЭКСПЛУАТАЦИИ



**РЕЙСМУСОВЫЙ СТАНОК ПО ДЕРЕВУ**

**ZENITECH RA 630**



**СОДЕРЖАНИЕ**

Основные технические данные	4
Прямое назначение станка	5
Комплектация	5
Схема станка	6
Установка и работа со станком	9
Правила безопасности	9
Электрическая схема	10
Паспортные данные	11

\* Производитель может вносить изменения в заявленные характеристики товара и конструкцию без уведомления пользователя.

## ОСНОВНЫЕ ТЕХНИЧЕСКИЕ ДАННЫЕ

Модель	Zenitech RA 630
Напряжение питания	380 В ± 10%
Частота тока	50 гц
Род тока	Переменный, трехфазный
Макс. длина изделия, мм	600
Макс. толщина изделия, мм	200
Мин. толщина изделия, мм	8
Мин. длина изделия, мм	220
Макс. объем обработки, мм	5
Скорость подачи материала, м/мин	8; 10; 12
Количество лезвий	4
Скорость вращения шпинделя, об/мин	4800
Мощность двигателя, кВт	7.5
Диаметр пылевого отверстия	100 мм
Вес нетто, кг	553

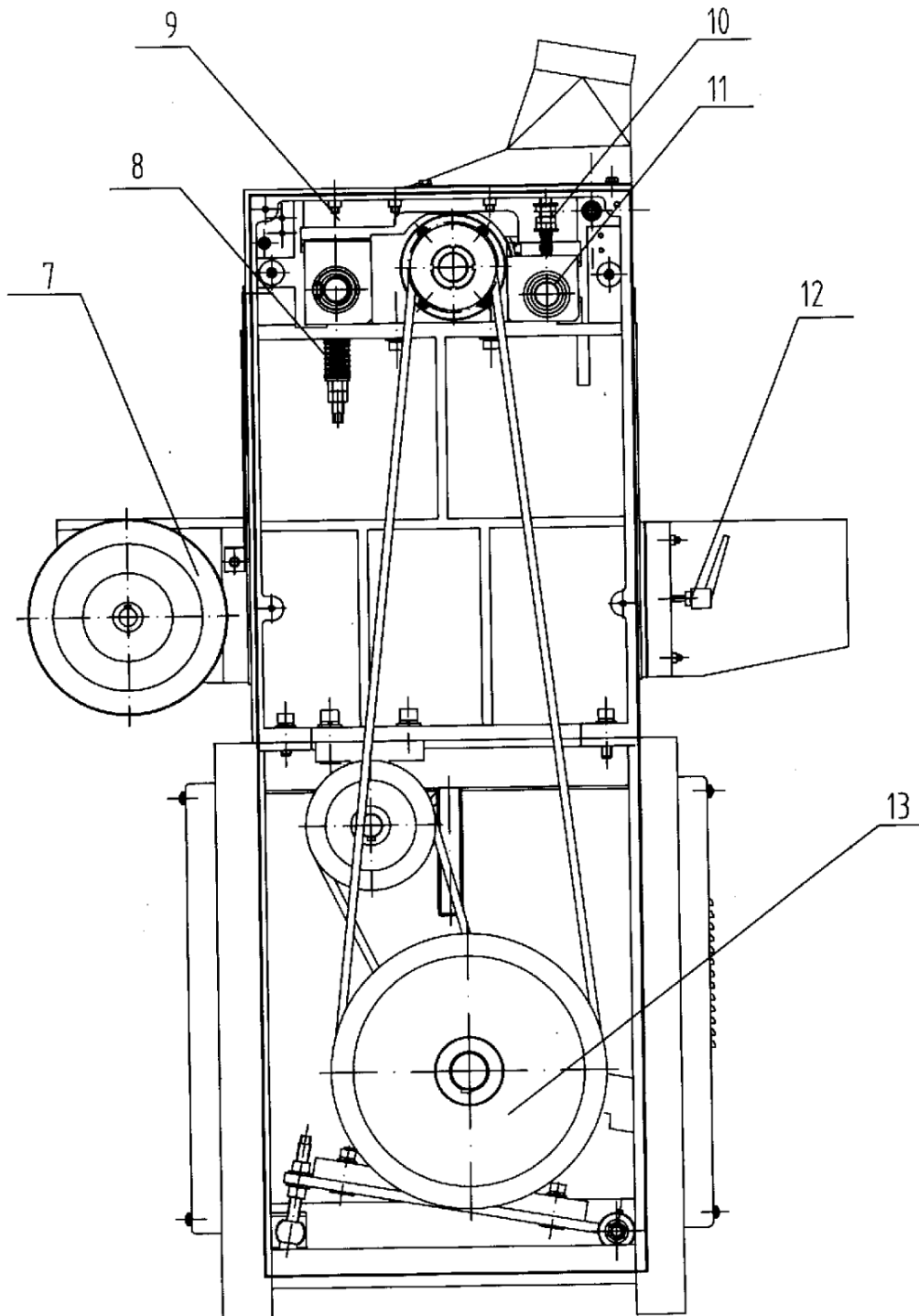
## ПРЯМОЕ НАЗНАЧЕНИЕ СТАНКА

Станок данной серии автоматически подает и обрабатывает изделия из дерева. Широко применяется в деревообрабатывающей промышленности, строительстве. Станок данной серии делает рабочие изделия очень гладкими. Может обрабатывать изделия различные по толщине, максимальная разбежность по толщине – не более 3мм.

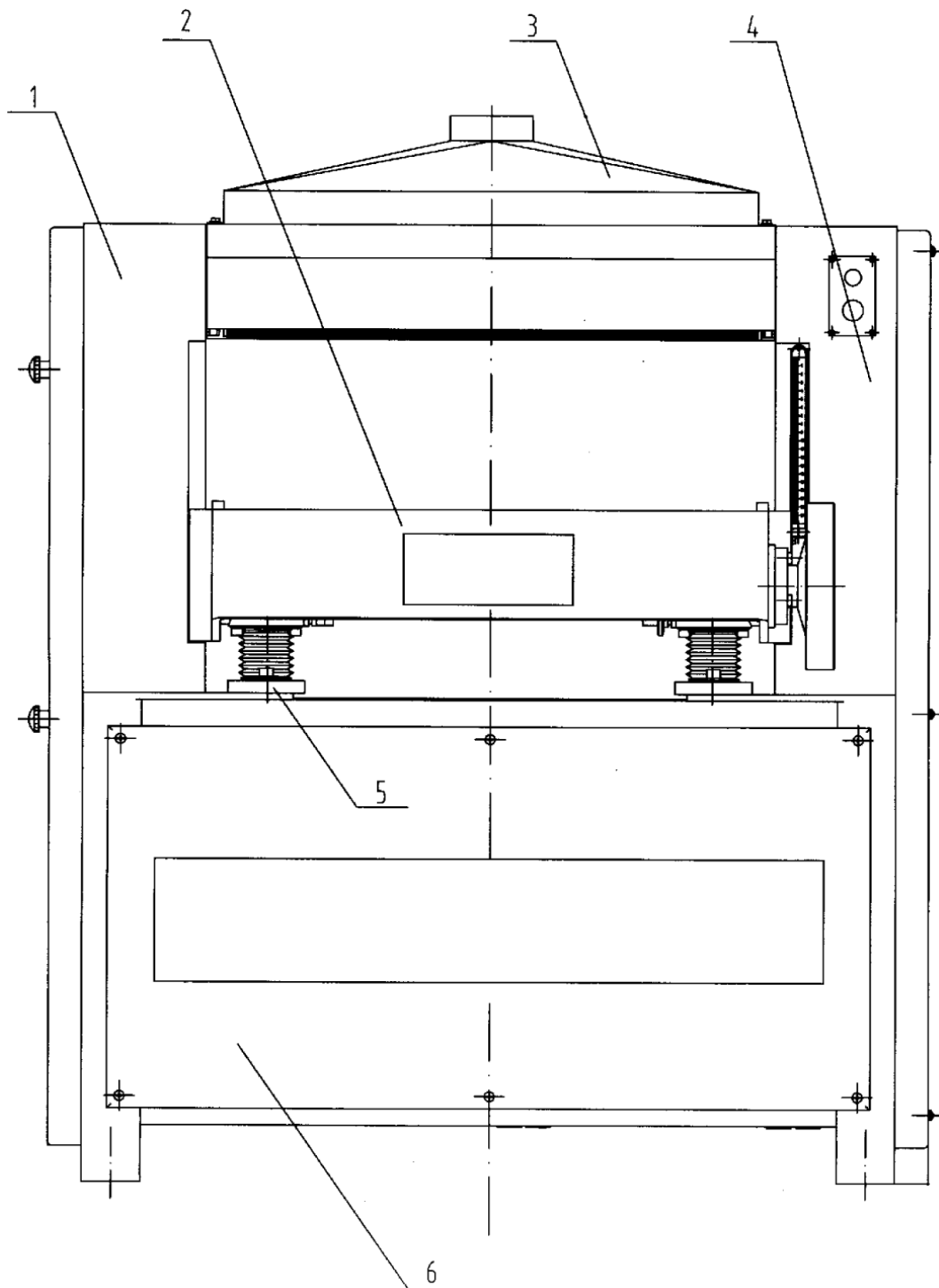
## КОМПЛЕКТАЦИЯ

№	Описание	Спецификация	Количество
1	Станок Zenitech RA 630		1
2	Главный двигатель		1
3	Регулятор лезвий		1
4	Шестигранный накидной гаечный ключ	1.5-12	Набор
5	Шестигранный гаечный ключ	10-12	1
6	Шестигранный гаечный ключ	12-14	1
7	Шестигранный гаечный ключ	17-19	1
8	Коробка с аксессуарами	R505	1
18	Техническая документация		1

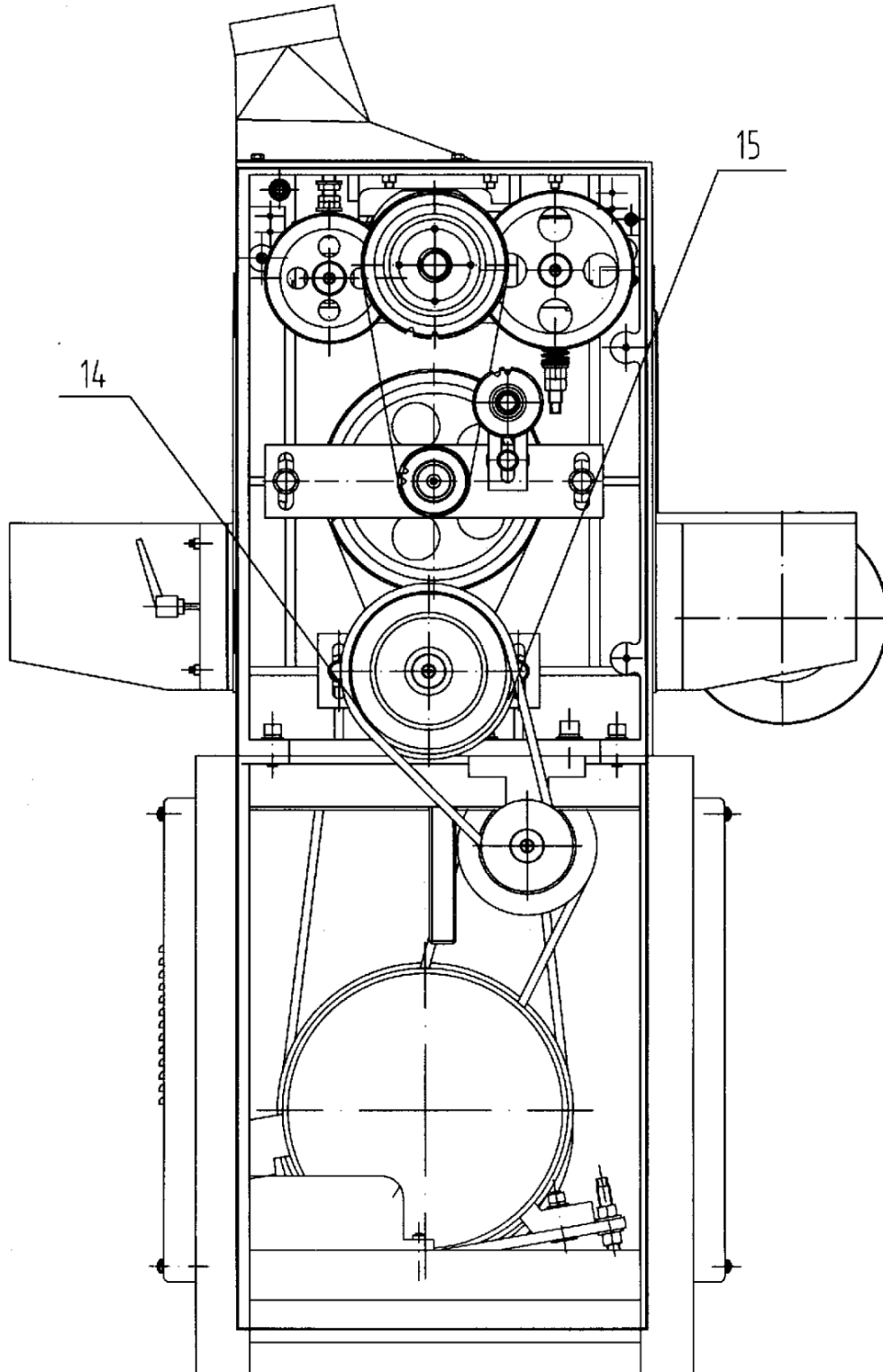
## СХЕМА СТАНКА



7.Рукоятка для подъема 8. Пружина ролика вывода 9. Ролик вывода  
10. пружина ролика ввода 11. Ролик ввода 12. Блокирующая стол ручка 13. Мотор



- 1.Левая боковая стойка 2.Стол 3.Пылеулавливающее отверстие  
4.Правая боковая стойка  
5. подъемный механизм стола 6.Основание



14. механізм зміни швидкості шагового колеса  
15. Механізм для зміни швидкості



## УСТАНОВКА И РАБОТА СО СТАНКОМ

1. Наладка лезвий: Все лезвия должны быть установлены одновременно. Лезвие и режущий блок должны быть одного размера и веса. Установите окончания лезвия так, чтобы они находились в одной окружности и проверьте, чтобы высота была не более 1,1мм.

**ЗАМЕТКА:** после установки лезвий, затяните все болты, блокирующие лезвия.

2. Подъемный стол: Поворачивая рукоятку вверх/вниз с правой стороны, вы поднимите стол.

3. Наладка роликов подачи: пружины находятся с обеих сторон сверху роликов подачи и ограничительные болты снизу, для равномерной подачи. При наличии неисправности в подаче, вы можете отрегулировать давление на пружину при помощи болтов.

4. Натяжение ленты: Вскройте каркас и отрегулируйте положение моторной пластины, чтобы изменить натяжение ленты. Натяните ремень переключения передач посредством перемещения опорной пластины ремня.

**ЗАПОМНИТЕ:** Чрезмерная натяжка ленты приведет к увеличению шума мотора. Чрезмерное ослабление может привести к преждевременной поломке ленты.

5. Скорость подачи 8, 10, 12м/мин, объем выработки не превышает 5мм, это зависит от тяжести, влажности и ширины деревянного изделия.

6. Во время подачи материала, держите его параллельно столу и вертикально к режущему блоку, короткие куски материала необходимо подавать непрерывно, для улучшения качества обработки.

7. Перед началом работы необходимо проверить и убедиться, что все части станка находятся на своих местах и в рабочем состоянии.

## ПРАВИЛА БЕЗОПАСНОСТИ

1. Соблюдайте рабочую территорию в чистоте. Беспорядок может привести к травматизму.

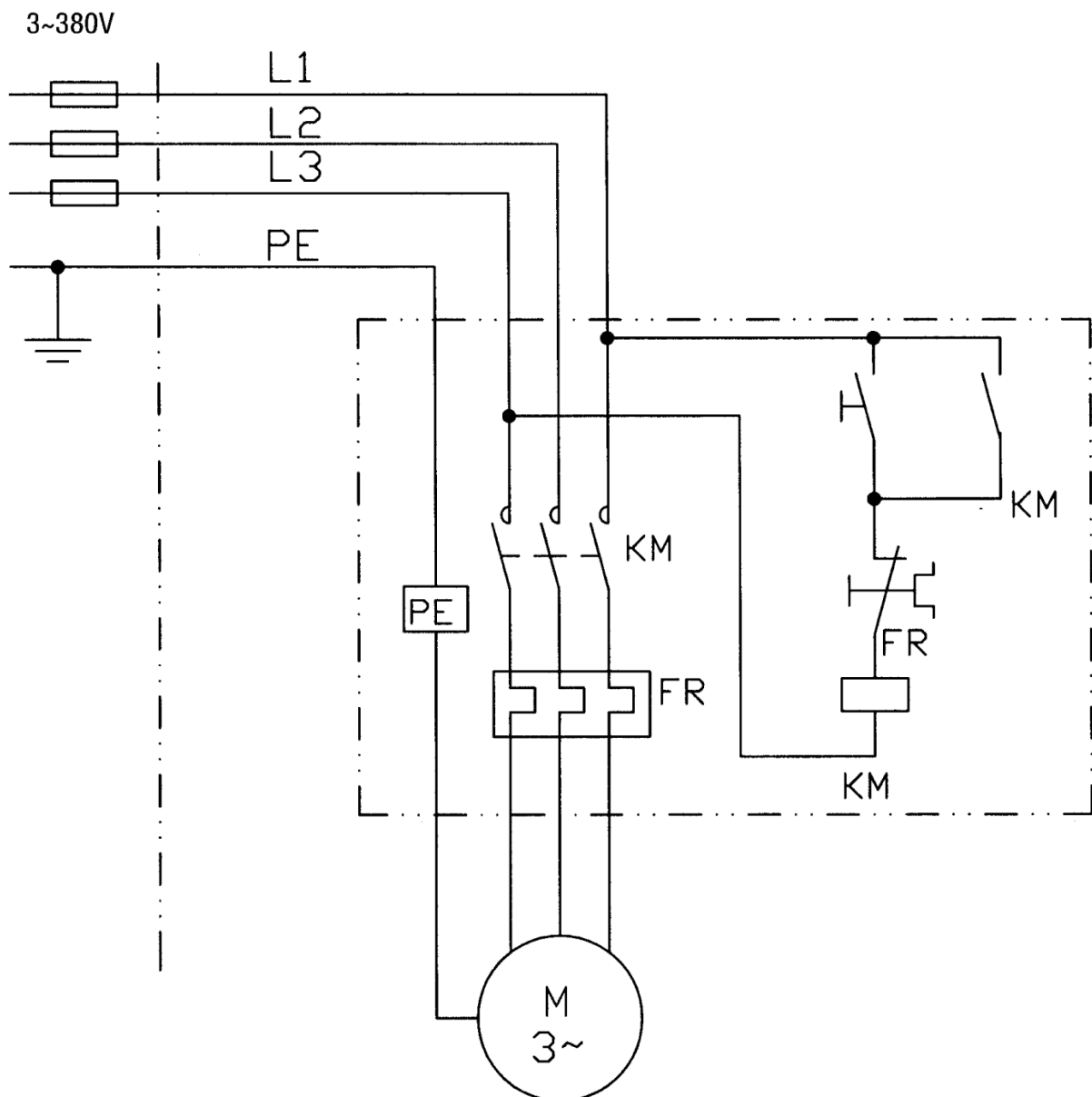
2. Расстояние от лезвия до фиксатора должно быть не более 20 мм - тогда лезвие не будет слетать. Лезвия должны быть острыми, проверяйте их перед каждым запуском.

**ПРЕДУПРЕЖДЕНИЕ:** лезвие должно быть только то, которое отвечает требованиям для JB6113.

3. Перед началом работы, проверьте степень смазки механизмов, заточены ли лезвия, в натяжку ли лента, если все соответствует требованиям, можете включить станок и протестировать его 3 мин., затем установите переключатель в состоянии OFF и проверьте все еще раз. если никаких изменений не произошло - можете работать.

4. Проверьте рабочий материал.
5. Перед началом работы проверьте станок на отсутствие посторонних звуков. В случае появления шумов, отключите станок из сети и не начинайте работать до тех пор, пока неисправность не будет устранена.
6. Во время осмотра, наладки необходимо выключать станок из сети питания.
7. Только квалифицированный электрик имеет право работать с электрическими частями станка.
8. Делайте ежедневные записи по работе станка.

## ЭЛЕКТРИЧЕСКАЯ СХЕМА



## ПАСПОРТНЫЕ ДАННЫЕ:

Модель станка	Zenitech RA 630
Габариты ДхШхВ	1080x830x1280 мм
Макс. ширина строгания	630 мм
Мин. толщина строгания	8 мм
Макс. толщина строгания	200 мм
Скорость вращения шпинделя	4800 об/мин
Диаметр шпинделя	105 мм
Двигатель	7,5 кВт, 380 В
Вес станка	553 кг
Производственный №:	
Дата производства:	



[www.zenitech.ua](http://www.zenitech.ua)

**ОФИЦИАЛЬНЫЙ ДИЛЕР В УКРАИНЕ:**

<https://storgom.ua>

**ГРАФИК РАБОТЫ:**

Пн. – Пт.: с 8:30 по 18:30

Сб.: с 09:00 по 16:00

Вс.: с 10:00 по 16:00

**КОНТАКТЫ:**

+38 (044) 360-46-77

+38 (066) 77-395-77

+38 (097) 77-236-77

+38 (093) 360-46-77

Детальное описание товара: <https://storgom.ua/product/reismus-zenitech-ra-630.html>

Другие товары: <https://storgom.ua/reismusy.html>